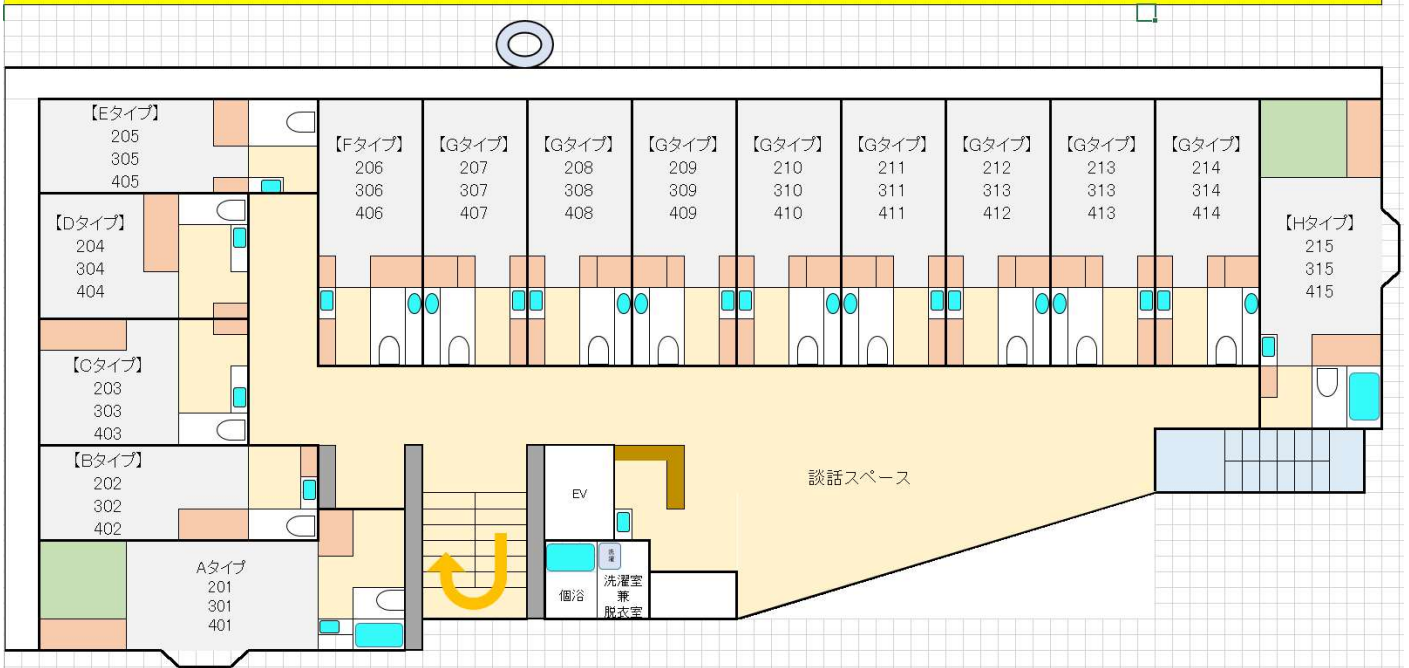
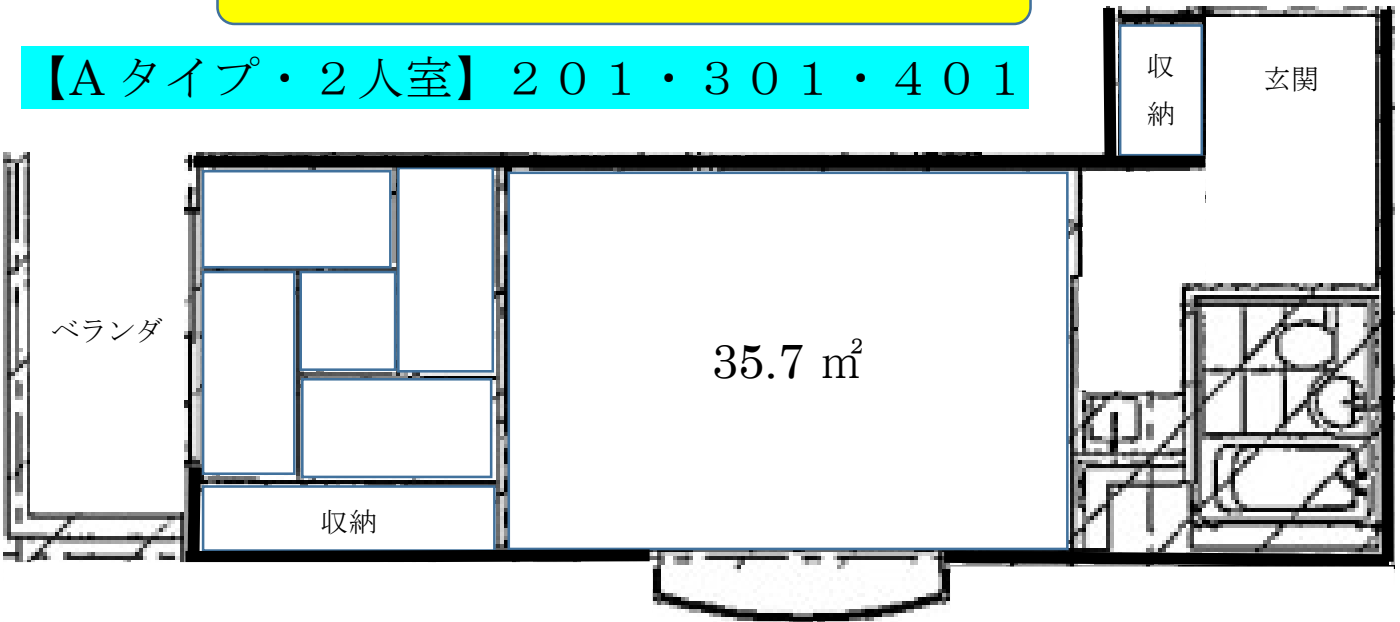


居住階(2~4階)・居室配置図



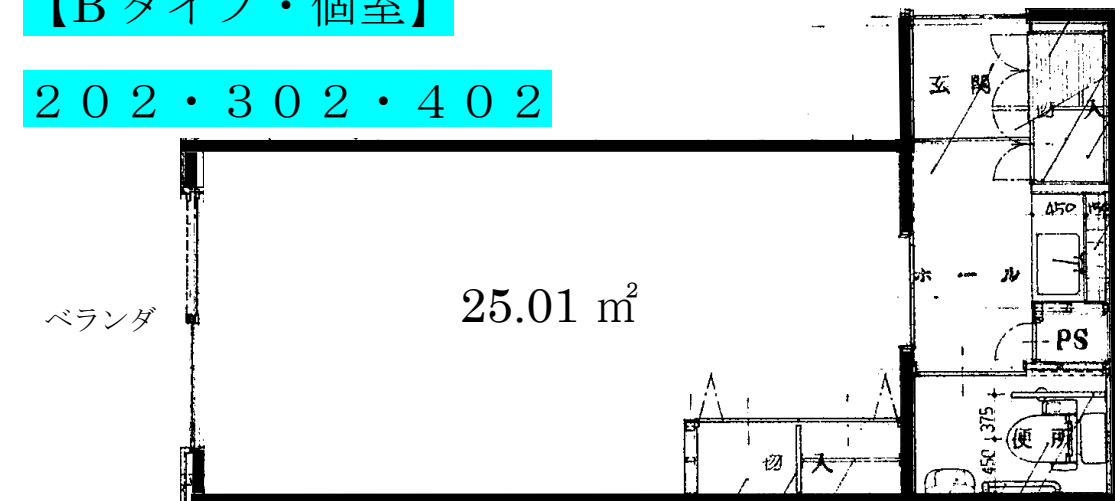
居室タイプ別間取り図

【Aタイプ・2人室】 201・301・401



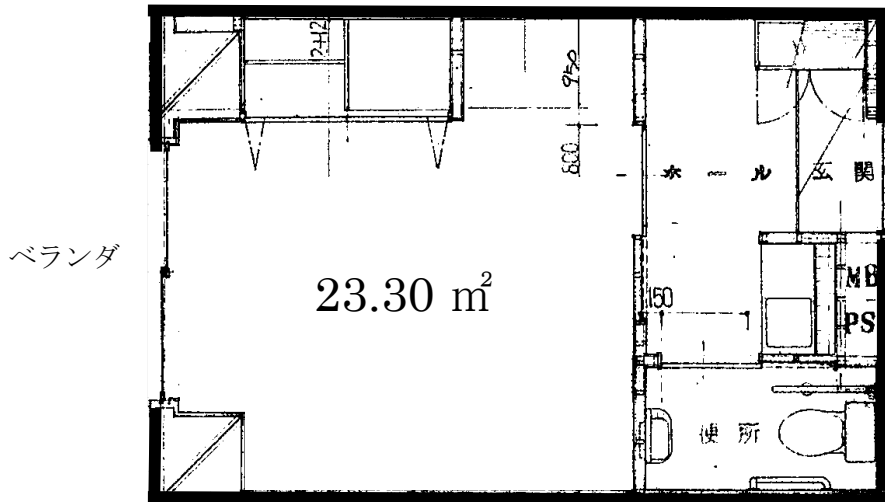
【Bタイプ・個室】

202・302・402



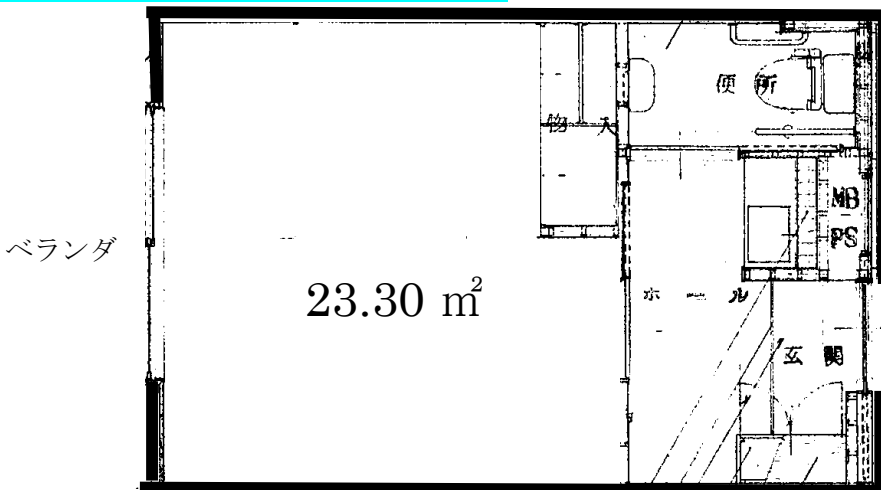
【Cタイプ・個室】

203・303・403



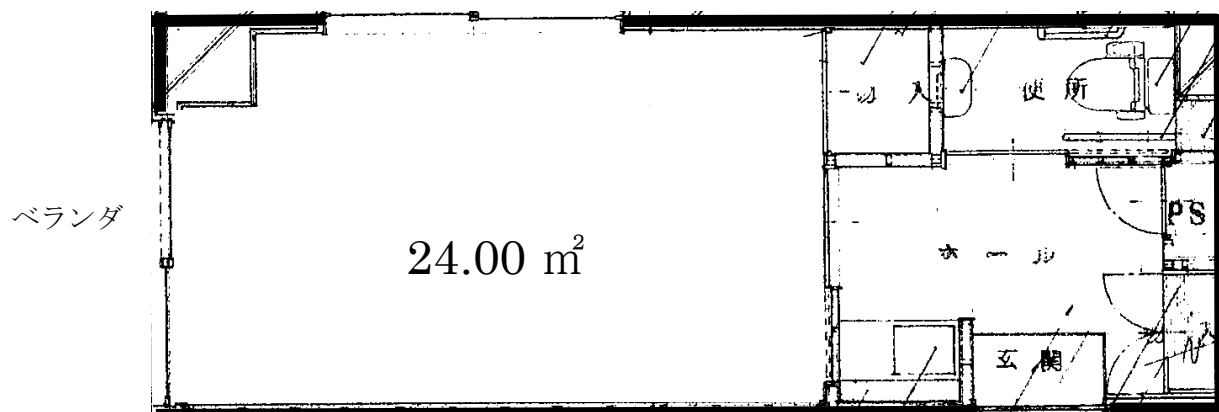
【Dタイプ・個室】

204・304・404



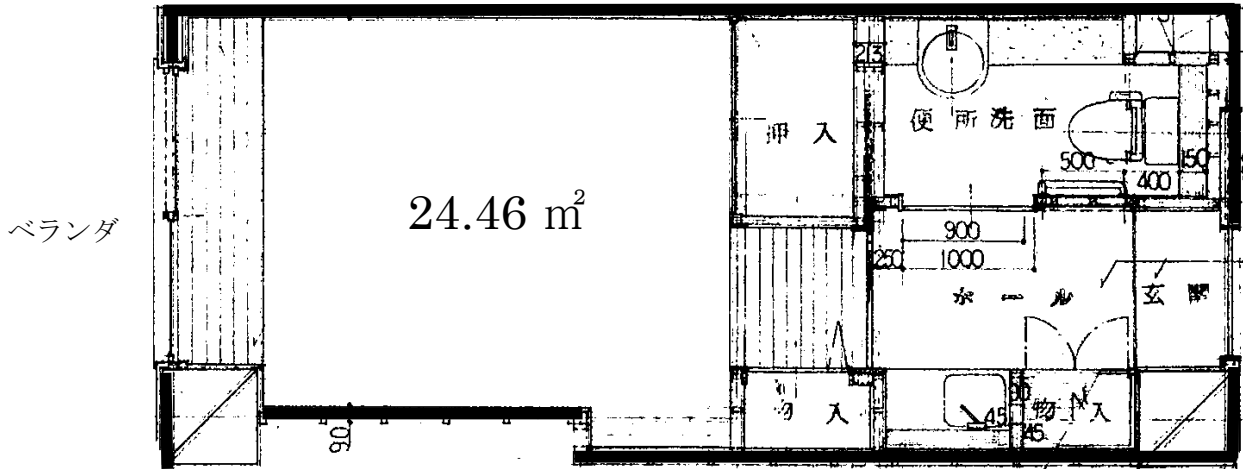
【Eタイプ・個室】

205・305・405



【Fタイプ・個室】

206・306・406

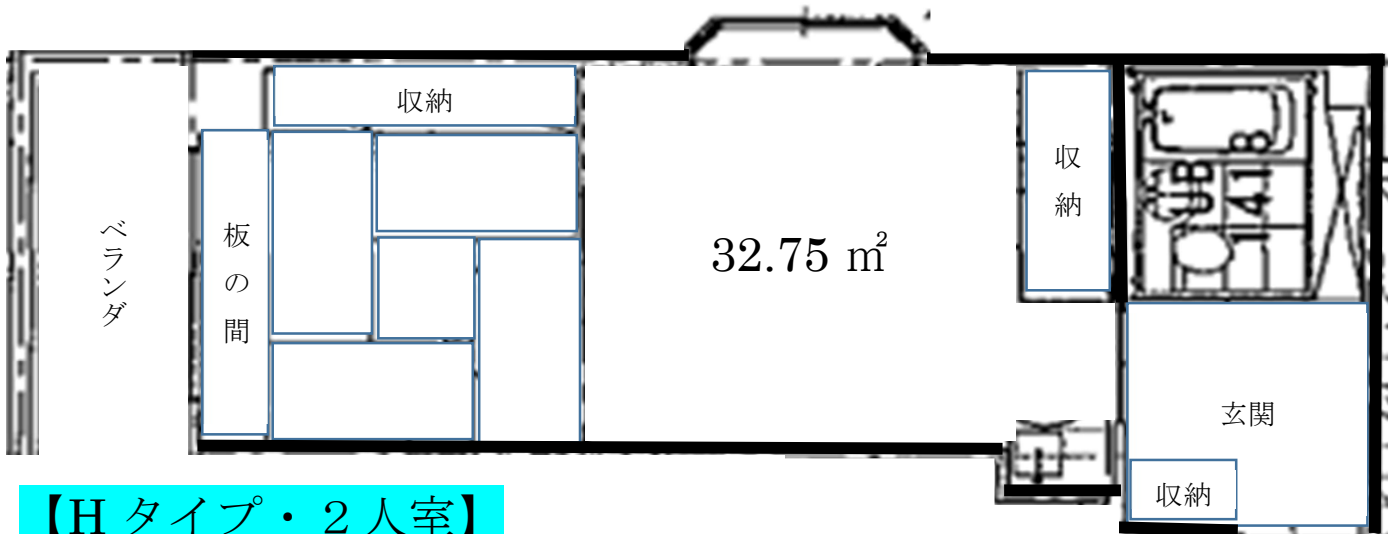
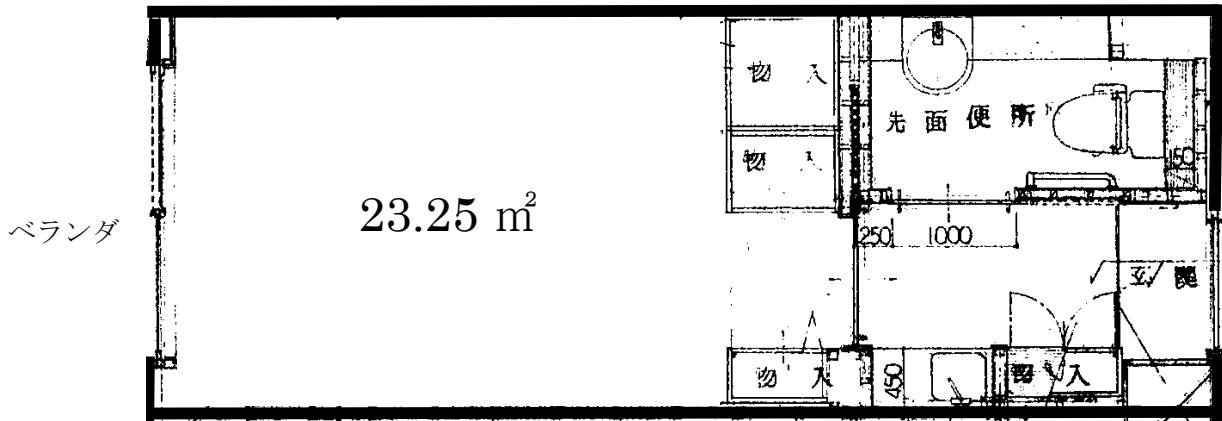


【Gタイプ・個室】

207~214

307~314

407~414



【Hタイプ・2人室】

215・315・415